



G.U.T協会

国土交通大臣 認定工法

- 特許 / 第 4478010 号 (鋼管杭)
- 特許 / 第 4803812 号 (スライドウエイト)
- 意匠 / 第 1262173 号 (鋼管杭)
- 商標 / 第 5327734 (テコットパイル)

TECOT PILE



TECOT PILE





TECOT PILE

「低コスト」・「施工管理」・「高品質」

杭基礎施工のすべてのニーズを満たす、次世代鋼管杭「TECOT PILE」

信頼性

Reliability

国土交通大臣工法認定と日本建築総合試験所の建築技術性能証明の両方を取得。

※角形鋼管は建築技術性能証明のみ

幅広い支持層

Wide support stratum

砂土質地盤(礫質地盤を含む)、粘土質地盤の両方に対応。

省スペース

Space-saving

施工に必要なものは、小型施工機のみ。杭材も小型トラック(2t~4t)で搬入可能。

高支持力

High bearing capacity

独自開発の先端拡翼部によって、くい先端支持力係数 $\alpha = 270$ を実現。

低騒音・低振動

Low noise, Low vibration

回転貫入方式は低騒音・低振動。都市部、住宅密集地、建物屋内等での杭施工に最適。

施工管理が充実

Construct Management

スライドウェイト試験を採用

低コスト

Low-cost

業界初!!
鋼材を見直し
低コストを可能にした
角形鋼管杭(100×100mm)を
新たに
ラインナップ!!



国土交通大臣 認定工法 >>>



テコットパイル工法



先端地盤：砂質地盤（礫質地盤を含む）
認定番号：TACP-0355

認定範囲

- 支持地盤
砂質地盤
(礫質地盤を含む)
- 試験方法
標準貫入試験
- 先端N値
砂質・礫質地盤
($4 \leq N \text{値} \leq 50$)

鋼管の寸法

$\phi 101.6 \sim \phi 267.4$

拡張径の寸法

$\phi 250 \sim \phi 650$

最大施工深さ

130D以下かつ34.7m以下

適用する建築物の規模

延べ床面積の合計が
50,000㎡以下の建築物

テコットパイル工法



先端地盤：粘土質地盤
認定番号：TACP-0356

認定範囲

- 支持地盤
粘土質地盤
- 試験方法
標準貫入試験
- 先端N値
粘土質地盤
($4 \leq N \text{値} \leq 50$)

鋼管の寸法

$\phi 101.6 \sim \phi 267.4$

拡張径の寸法

$\phi 250 \sim \phi 650$

最大施工深さ

130D以下かつ34.7m以下

適用する建築物の規模

延べ床面積の合計が
50,000㎡以下の建築物

建築技術性能証明 取得工法 >>>



テコットパイルSR工法



先端地盤：砂質土地盤（礫質地盤を含む）
GBRC 性能証明 第10-08号

性能証明判定

- 支持地盤
砂質土地盤
(礫質地盤を含む)
- 試験方法
スウェーデン式
サウンディング試験
ラムサウンディング試験
- 先端N値
 $4 \leq N \text{値} \leq 20$

鋼管の寸法

$\phi 101.6 \sim \phi 165.2, 100 \times 100$

拡張径の寸法

$\phi 250 \sim \phi 400$

最大施工深さ

130D以下かつ14.5m以下

適用する建築物の規模

延べ床面積の合計が
500㎡以下の建築物

テコットパイルSR工法



先端地盤：粘土土地盤
GBRC 性能証明 第10-08号

性能証明判定

- 支持地盤
粘土土地盤
- 試験方法
スウェーデン式
サウンディング試験
ラムサウンディング試験
- 先端N値
 $4 \leq N \text{値} \leq 20$

鋼管の寸法

$\phi 101.6 \sim \phi 165.2, 100 \times 100$

拡張径の寸法

$\phi 250 \sim \phi 400$

最大施工深さ

130D以下かつ14.5m以下

適用する建築物の規模

延べ床面積の合計が
500㎡以下の建築物

杭材の腐食について

鋼管杭の腐食については、建築分野における通常の場合、鋼管の外側1mmを腐食しうるとして考慮すればよいとされています。

鋼管の腐食しるに関する規定

鋼管杭の腐食については、各種地盤に設置された腐食試験用L型杭に対する腐食の実測調査から、以下の事項が指摘されている。

- 1) 鋼材の腐食は実測された10年間にわたる年間両面腐食率も平均値を設置された条件を考慮せずに機械的に求めると0.0106mmとなる。
- 2) 全試験杭中、最大の年間両面腐食率の値は0.0297mmである。実測された年間腐食率の標準偏差は0.005mmであるので、腐食率の最大値は平均値プラス4倍の標準偏差を超えない。
- 3) 年間の腐食率は、杭設置後の経過年数とともに減少する。これらの事項によれば、腐食しうるとしては、従慣用的に用いられた2mmを小さくすることが可能で、通常の場合は杭の外側1mmを腐食しうるとして考慮すればよい。この値は、平均値プラス2倍の標準偏差の値、0.02mmの年間両面腐食率を設定し、腐食が杭の設置後の経過年数によらず一様な速さで進むとした場合、50年経過した後の腐食しうるの値である。ここでの腐食率は、鋼杭の両面の腐食の和を示しているが、ここでは安全側の評価を行う事とし、鋼管杭の外側に腐食しうるを考慮する。

日本建築センター発行「地震力に対する建築物の高層の設計指針（平成3年）」による

※本工法は、杭状地盤補強材として使用する事も可能である。

地盤から決まる許容鉛直支持力の算出式 >>>



テコットパイル工法

本工法は、β、γを考慮しません。

長期に生じる力に対する地盤の許容支持力 (kN)

$$Ra = \frac{1}{3} \{ \alpha \bar{N} A_p + (\beta \bar{N}_s L_s + \gamma \bar{q}_u L_c) \psi \} \text{ (kN)}$$

【記号の説明】

- α : <の先端支持力係数 砂質地盤(礫質地盤を含む)、粘土質地盤(α=270)
- N̄ : <の先端付近のNの平均値で、4 ≤ N̄ ≤ 50とする。基礎<の先端より下方に1Dw、上方に1Dwの範囲の地盤の標準貫入試験による打撃回数(回)の平均値(回)
(先端: <本体鋼管部の下端 Dw: 拡翼の直径)
なお、N算定にあたっては、N < 3の場合N=0、N > 60の場合N=60とする。
- A_p : 基礎<の先端の有効断面積(m²)
A_p = π · D²/4 + 0.43π(Dw²/4 - D²/4) (D: 軸部の<径)

- 下記の係数については、周面摩擦力を無視するため考慮しない。
- β : 砂質地盤における<周面摩擦力係数
- γ : 粘土質地盤における<周面摩擦力係数
- N̄_s : 基礎<の周部の地盤のうち砂質地盤の標準貫入試験による打撃回数(回)の平均値(回)
- L_s : 基礎<の周部の地盤のうち砂質地盤に接する有効長さの合計(m)
- q̄_u : 基礎<の周部の地盤のうち粘土質地盤の一軸圧縮強度の平均値(kN/m²)
- L_c : 基礎<の周部の地盤のうち粘土質地盤に接する有効長さの合計(m)
- φ : 基礎<の周部の有効長さ(m) φ = πD

地盤で決まる杭の長期許容支持力Ra(kN)

軸径 (mm)	拡翼径 (mm)	有効断面積 (㎡)	N値									
			5	10	15	20	25	30	35	40	45	50
101.6	250	0.026	11	23	35	46	58	70	81	93	105	117
114.3	300	0.036	16	32	48	64	81	97	113	129	145	162
139.8	350	0.050	22	45	67	90	112	135	157	180	202	225
165.2	400	0.066	29	59	89	118	148	178	207	237	267	297
190.7	450	0.085	38	76	114	153	191	229	267	306	344	382
216.3	500	0.105	47	94	141	189	236	283	330	378	425	472
	550	0.123	55	110	166	221	276	332	387	442	498	553
267.4	600	0.154	69	138	207	277	346	415	485	554	623	693
	650	0.175	78	157	236	315	393	472	551	630	708	787

※上記の支持力には、杭周面摩擦力を含みません。

テコットパイルSR工法

長期に生じる力に対する地盤の許容支持力 (kN)

$$Ra = \frac{1}{3} R_u$$

【記号の説明】

- L_{Ra} : 杭の長期許容支持力 (kN)
- R_u : 杭の極限鉛直支持力 (kN)

杭の極限鉛直支持力 R_u は、スウェーデン式サウンディング試験(以下、SWS試験と称する)またはラムサウンディング試験(以下、RAM試験と称する)の結果から求める。

$$R_u = \alpha_{sw} \bar{N}' \cdot A_p \quad \dots (2.2)$$

◆記号

- α_{sw} : 杭先端支持力係数 (α_{sw}=270)
- N' : SWS試験またはRAM試験による地盤の強度インデックスである。SWS試験を用いた場合は、式(2.3)(砂質地盤)および式(2.4)(粘土質地盤)より算定し、RAM試験を用いた場合は、式(2.5)より算定する。先端地盤の土質が不明確な場合は、式(2.3)(砂質地盤)、式(2.4)(粘土質地盤)を用いてN'値を求め、低い方のN'値を採用する。
- N̄' : 杭の先端付近のN'の平均値で、4 ≤ N̄' ≤ 20とする。N'の算定範囲は、杭先端から下方に1Dw(Dw: 羽根部の外径)、上方に1Dwの範囲とする。なお、N'算定にあたっては、N' < 3の場合N'=0、N' > 25の場合N'=25とする。

- A_p : 杭先端の有効断面積 (m²)
A_p = π · D²/4 + 0.43(π · Dw²/4 - π · D²/4)
D : 杭軸部の外径 (m)

角形鋼管は、□100×100の角形鋼管の外周で囲む面積と等しくなる円形(φ112.8mm)として計算したA_p

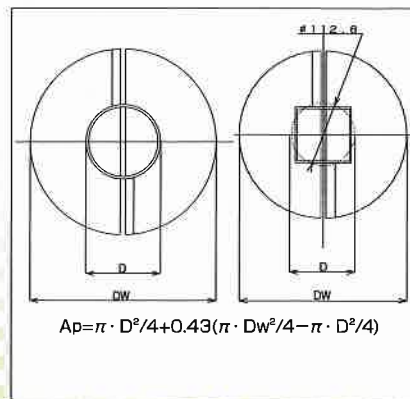
N'の計算式

- SWS試験を用いた場合
N' = 2W_{sw} + 0.067N_{sw} (砂質土) \dots (2.3)}
- N' = 3W_{sw} + 0.050N_{sw} (粘性土) \dots (2.4)}

- RAM試験を用いた場合
N' = N_{dm} - 0.00041M_{v} \dots (2.5)}}

◆記号

- W_{sw} : SWS試験における荷重 (kN)
- N_{sw} : SWS試験における貫入量1mあたりの半回転数(回)
- N_{dm} : RAM試験における打撃回数(回)
- M_v : RAM試験における回転トルク (N · cm)



杭の先端有効断面積

地盤で決まる杭の長期許容支持力Ra(kN)

軸径 (mm)	拡翼径 (mm)	有効断面積 (㎡)	N値 (杭先端より上1Dw下1Dwの範囲の平均N'値)																
			4	5	6	7	8	9	10	11	12	13	14	15	16	17	18	19	20
100×100	300	0.0361 [※]	13	16	19	23	26	29	32	36	39	42	45	49	52	55	58	62	65
101.6	250	0.0257	9	12	14	16	19	2	23	25	28	30	32	35	37	39	42	44	46
114.3	300	0.0362	13	16	20	23	26	29	33	36	39	42	46	49	52	55	59	62	64
139.8	350	0.0501	18	23	27	32	36	41	45	50	54	59	63	68	72	77	81	86	90
165.2	400	0.0663	24	30	36	42	48	54	60	66	72	78	83	89	95	101	107	113	119

※100×100の角形鋼管の外周で囲む面積と等しくなる円形(φ112.8mm)として計算したA_p

※上記の支持力には、杭周面摩擦力を含みません。

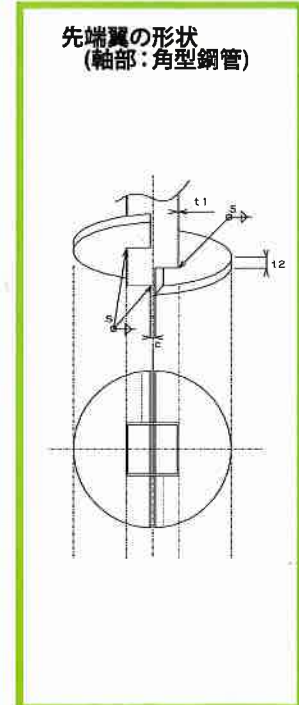
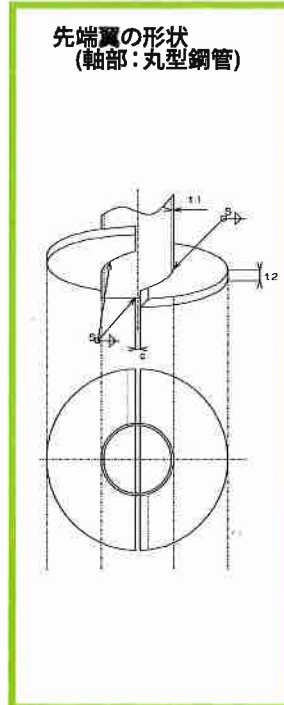
主要な鋼管STK400,490・角形鋼管STKR400,490の短期ねじり強さ

杭軸径 (mm)		100×100(角型)			杭軸径 (mm)	101.6		114.3		139.8		165.2		190.7		216.3			267.4						
杭軸厚 (mm)		3.2	4.0	4.5	杭軸厚 (mm)		4.2	5.7	4.5	6.0	4.5	6.6	5.0	7.1	5.3	6.0	7.0	5.8	6.0	8.2	12.7	6.0	8.0	9.3	12.7
STKR 400	短期ねじり強さ (KN・m)	8.14	10.0	11.14	STK 400	短期ねじり強さ (KN・m)	8.2	10.6	11.1	14.3	17.0	23.8	26.5	36.3	37.8	42.3	48.6	53.3	55.0	72.9	106.0	85.5	111.4	127.6	167.7
STKR 490	短期ねじり強さ (KN・m)	11.3	13.8	15.4	STK 490	短期ねじり強さ (KN・m)	10.9	14.2	14.9	19.1	22.8	32.0	35.6	48.6	50.6	56.7	65.1	71.5	73.8	97.8	142.1	114.6	149.3	171.0	224.7

(腐食しるを考慮しない場合)

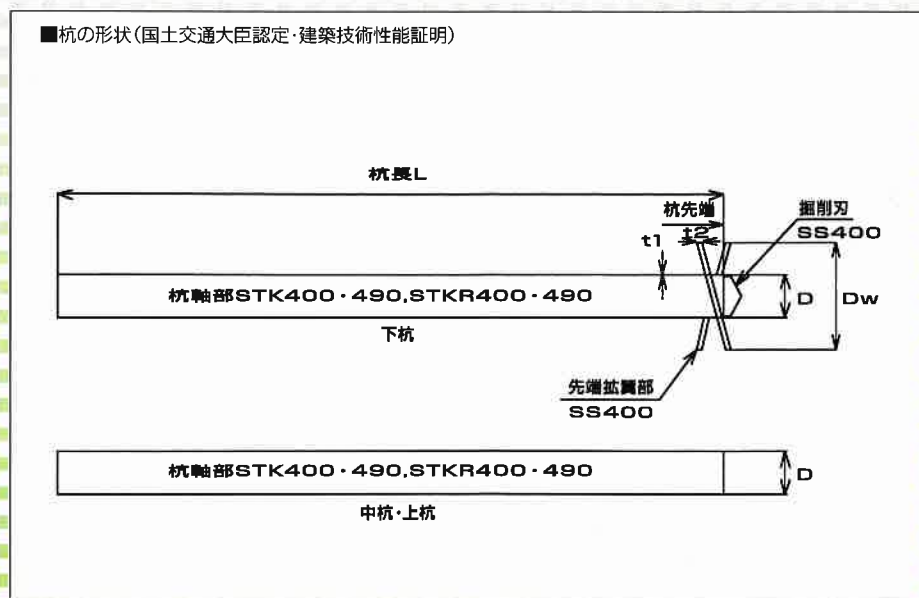
テコットパイル部材寸法 >>>

本体鋼管部			
D 鋼管径 (mm)	≪i軸部 厚t1 (mm)	先端波翼部 径Dw (mm)	先端波翼部 厚 t2 (mm)
100×100 (角型)	3.2~4.5	300	9
101.6	4.2~8.1	250	12
114.3	4.5~8.6	300	12
139.8	4.5~11	350	16
165.2	4.5~11	400	16
190.7	4.5~11	450	19
216.3	4.5~12.7	500	22
		550	25
267.4	4.5~15.1	600	25
		650	28



テコットパイル主要素管単位重量 >>>

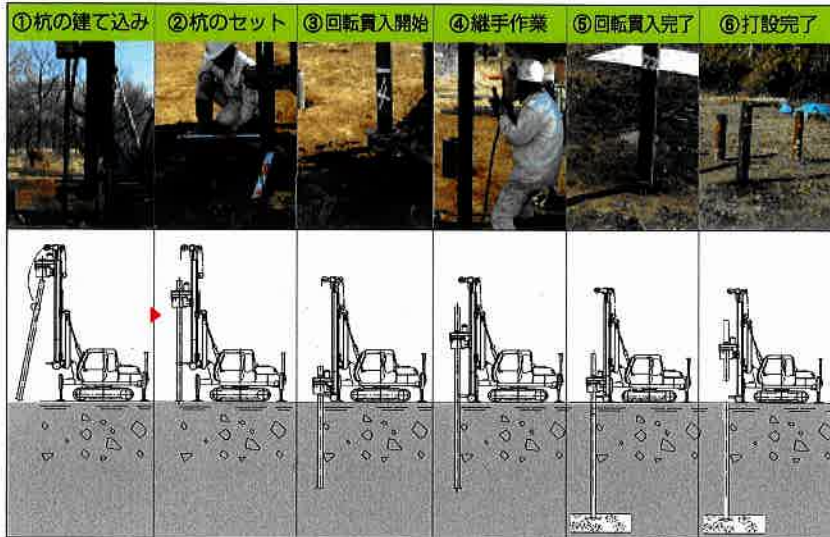
本体鋼管部		素管単位重量	
D 鋼管径 (mm)	t1 鋼管厚 (mm)	(kg/m)	
100×100 (角型)	3.2	9.52	
	4.0	11.7	
	4.5	13.1	
101.6	4.2	10.10	
	5.7	13.50	
114.3	4.5	12.20	
	6.0	16.00	
139.8	4.5	15.00	
	6.6	21.70	
165.2	5.0	19.80	
	7.1	27.70	
190.7	5.3	24.20	
	6.0	27.30	
216.3	7.0	31.70	
	5.8	30.10	
267.4	6.0	31.10	
	8.2	42.10	
	12.7	63.80	
267.4	6.0	38.70	
	8.0	51.20	
	9.3	59.20	
	12.7	79.80	



テコットパイル工法の工程概要 >>>



本工法は、切り欠きを施した鋼管に2枚の半円形鋼板の羽根と掘削刃を鋼管に溶接接合したものを、回転させることによって地盤中に貫入させ、これをくいとして利用する技術です。

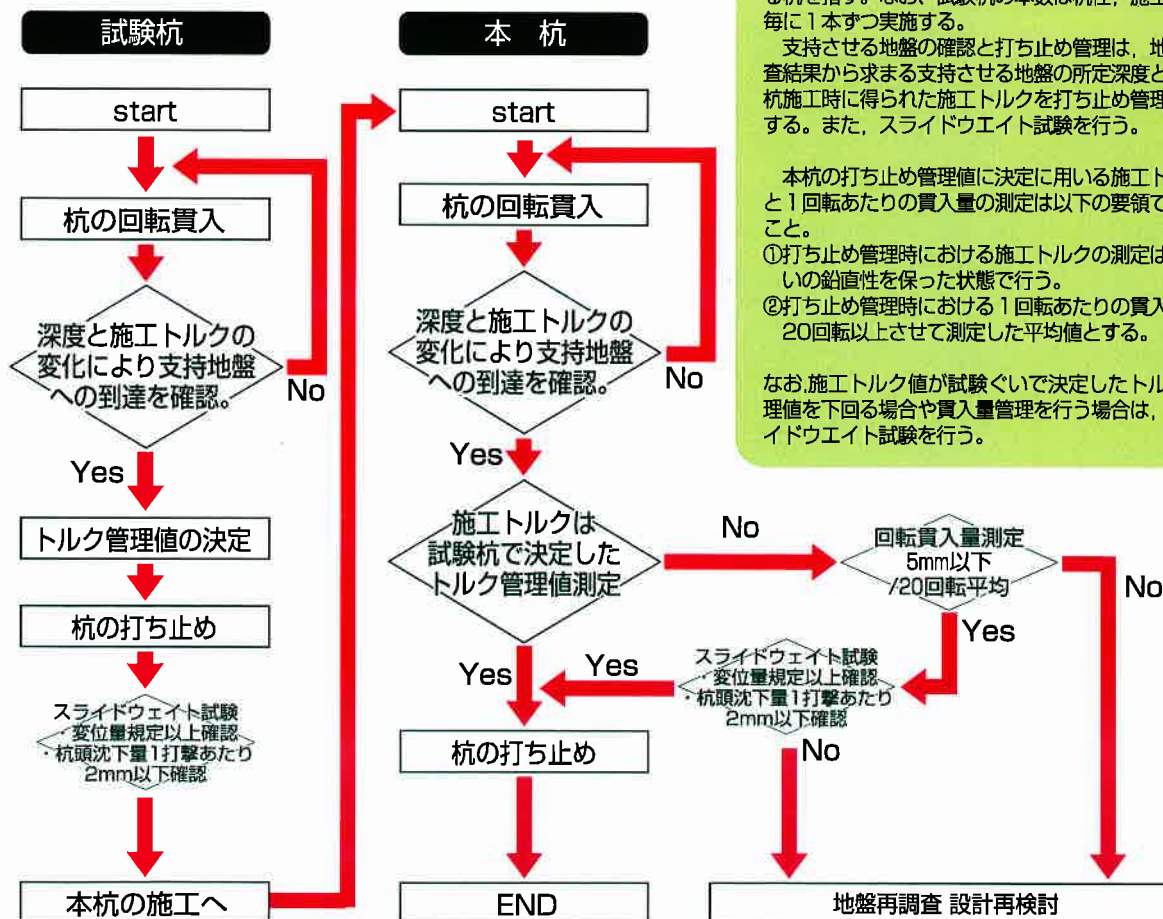


- ① 杭を吊り込んで杭先端を杭芯に合わせる。
- ② 杭芯へのセット終了後、鉛直性を確認し、杭が移動しないように振れ止め装置をセットする。
- ③ 杭を正回転(右回転)させ、拡翼の推進力と、必要に応じ圧入力を加えて杭を貫入させる。
- ④ 1本目を回転貫入したら、2本目以降は溶接により継ぎ足しを行い、順次回転貫入させる。
- ⑤ 回転キャップを用いて所定の深度まで回転貫入させ、管理値を越えていることを確認して回転貫入を完了する。
- ⑥ 回転キャップを逆回転(左回転)させて引抜き、施工を完了する。

スライドウェイト試験を活用する事で、施工管理が充実>>>



試験杭と本杭の地盤確認と打ち止めまでのフロー



試験杭は、本杭施工時に必要な情報を入手するために実地するもので当現場における1本目に施工する杭を指す。なお、試験杭の本数は杭径、施工機種毎に1本ずつ実施する。

支持させる地盤の確認と打ち止め管理は、地盤調査結果から求まる支持させる地盤の所定深度と試験杭施工時に得られた施工トルクを打ち止め管理値とする。また、スライドウェイト試験を行う。

本杭の打ち止め管理値に決定に用いる施工トルクと1回転あたりの貫入量の測定は以下の要領で行うこと。

- ① 打ち止め管理時における施工トルクの測定は、くいの鉛直性を保った状態で行う。
- ② 打ち止め管理時における1回転あたりの貫入量は20回転以上させて測定した平均値とする。

なお、施工トルク値が試験ぐいで決定したトルク管理値を下回る場合や貫入量管理を行う場合は、スライドウェイト試験を行う。

スライドウェイト計測器 >>>



スライドウェイト試験は、施工後の杭先端に打撃力を加えて地盤反力を計測することで、長期許容支持力が確保されていることを確認するために実施する品質管理試験である。

試験杭施工完了後の杭および本杭打設時に施工トルク値が試験杭で決定したトルク管理値を下回る場合や杭の貫入量管理を行う場合は、杭先端に重錘を落下させて、重錘に取付けたスライドウェイトの最大変位より杭先端支持力を確認するスライドウェイト試験を行う。

スライドウェイト試験前の準備

① 使用するモンケンを決定する。

くい軸部の内径を考慮し、確認する先端支持力にもとづきモンケンを決定する。



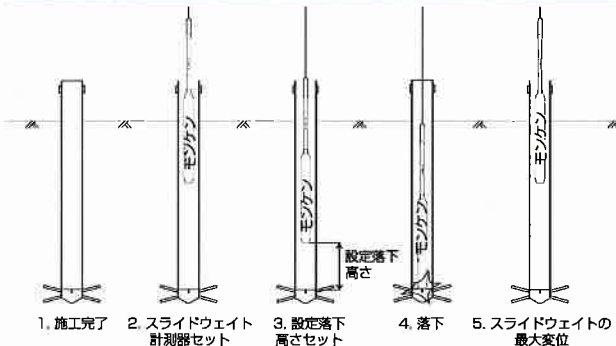
② モンケン落下高さを設定する。

長期許容鉛直支持力の1.5倍の載荷荷重を与えるのに重要な落下高さ(m)を設定する。

③ 目標変位量をを設定する。

スライドウェイト計測器の目標変位量(mm)を設定する

スライドウェイト試験の施工順序



① 施工終了。

② 計測器セット (モンケン付き)

目盛を基準点にセット

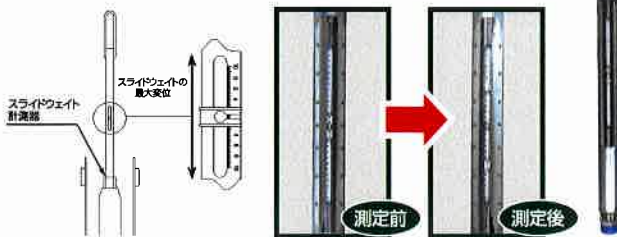
③ 落下高さにセット

試験前の準備②で決定した落下高さにセット

④ 落下させ打撃

⑤ スライドウェイト最大変位を読み取る

スライドウェイト計測器を引き上げ最大変位量を読み取る



⑥ 以上をスライドウェイト試験による載荷荷重が設計の長期許容支持力を上回るまで繰り返す。

※スライドウェイト試験後、くい頭沈下量が1打撃あたり2mm以下を確認する。



スライドウェイト挿入



落下高さ確認



スライドウェイト引き上げ



スライドウェイト目盛確認

スライドウェイト 支持力確認グラフ

