



ジオメイトシリーズ

# 地盤改良・鋼管回転圧入 兼用機

## DHJ-12-2

4.8t.m仕様 6.0t.m仕様



施工管理装置 **セコーマスターII** 搭載



- タッチパネル&フインチ大型ディスプレイ 簡単操作!!
- USBメモリの採用でデータ容量も大幅にアップ!!



 日本車両



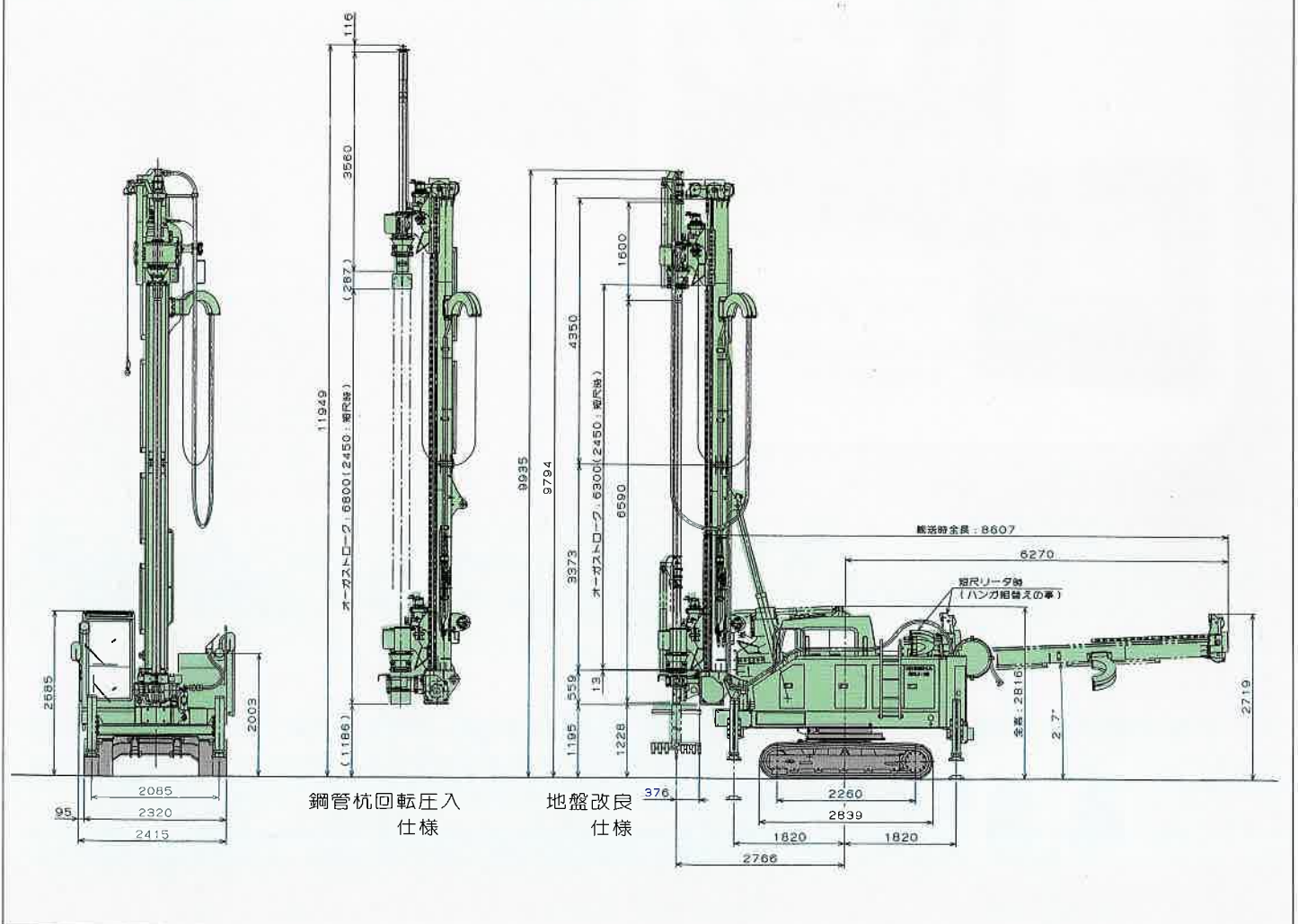
# DHJ12-2 兼用機 4.8t·m

## ■仕様

DHJ-12-2 兼用機 (4.8t·m)	
オーガ回転トルク	15.6~46.6 kN·m (1,586~4,750kgf·m)
オーガ回転数	※11~65min <sup>-1</sup> (※11~65rpm)
オーガ押込/引抜き	59.4 kN (6.1 tf)
オーガ昇降速度	0.5~8.6m/min
オーガ昇降ストローク	6,300mm (地盤改良) 6,800mm (鋼管杭回転圧入)
ウインチ最大吊り荷重	1,000 kg
ウインチ巻上/巻下速	※21.8m/min
回転速度	約3.5min <sup>-1</sup> (約3.5rpm)
走行速度	※3.0km/h
登坂能力	40%
機関名称	日野 W04D-TH型ディーゼルエンジン
総排気量	4,009mL (4,009 cc)
定格出力	71.3 kW/2,100min <sup>-1</sup> (97PS/2,100rpm)
燃料消費率	237 g/kWh (174g/PS·h)
燃料タンク	190L
機械総質量 (改良仕様時)	14,334 kg (ロッド2+3+6m+ヘッド含む)

※印の数値は負荷により変化します。

## ■外形図



# DHJ12-2 兼用機 6.0t·m

## ■仕様

DHJ-12-2 兼用機 (6.0t·m)	
オーガ回転トルク	20.1~60.3 kN·m (2,054~6,150kgf·m)
オーガ回転数	※10~58min <sup>-1</sup> (※10~58rpm)
オーガ押込/引抜き力	59.4kN (6.1tf)
オーガ昇降速度	0.5~8.6m/min
オーガ昇降ストローク	6,300mm (地盤改良) 6,800mm (鋼管杭回転圧入)
ウインチ最大吊り荷重	1,000 kg
ウインチ巻上/巻下速	※21.8m/min
旋回速度	約3.5min <sup>-1</sup> (約3.5rpm)
走行速度	※3.0km/h
登坂能力	40%
機関名称	日野 W04D-TH型ディーゼルエンジン
総排気量	4,009mL (4,009 cc)
定格出力	71.3 kW/2,100min <sup>-1</sup> (97PS/2,100rpm)
燃料消費率	237 g/kWh (174g/PS·h)
燃料タンク	190L
機械総質量 (改良仕様時)	14,541 kg (ロッド2+3+6m+ヘッド含む)

※印の数値は負荷により変化します。

## ■外形図

