

ジオメイトシリーズ

地盤改良・鋼管回転圧入 兼用機

DHJ15-5M

**6t・m仕様
(59kN・m)**

**8t・m仕様
(78kN・m)**



国土交通省環境認定機種
オフロード法適合
97年度基準低騒音型認定

施工管理装置 **セコーマスターII** 搭載



- タッチパネル&7インチ大型ディスプレイ
簡単操作!!
- USBメモリの採用でデータ容量も
大幅にアップ!!



日本車両

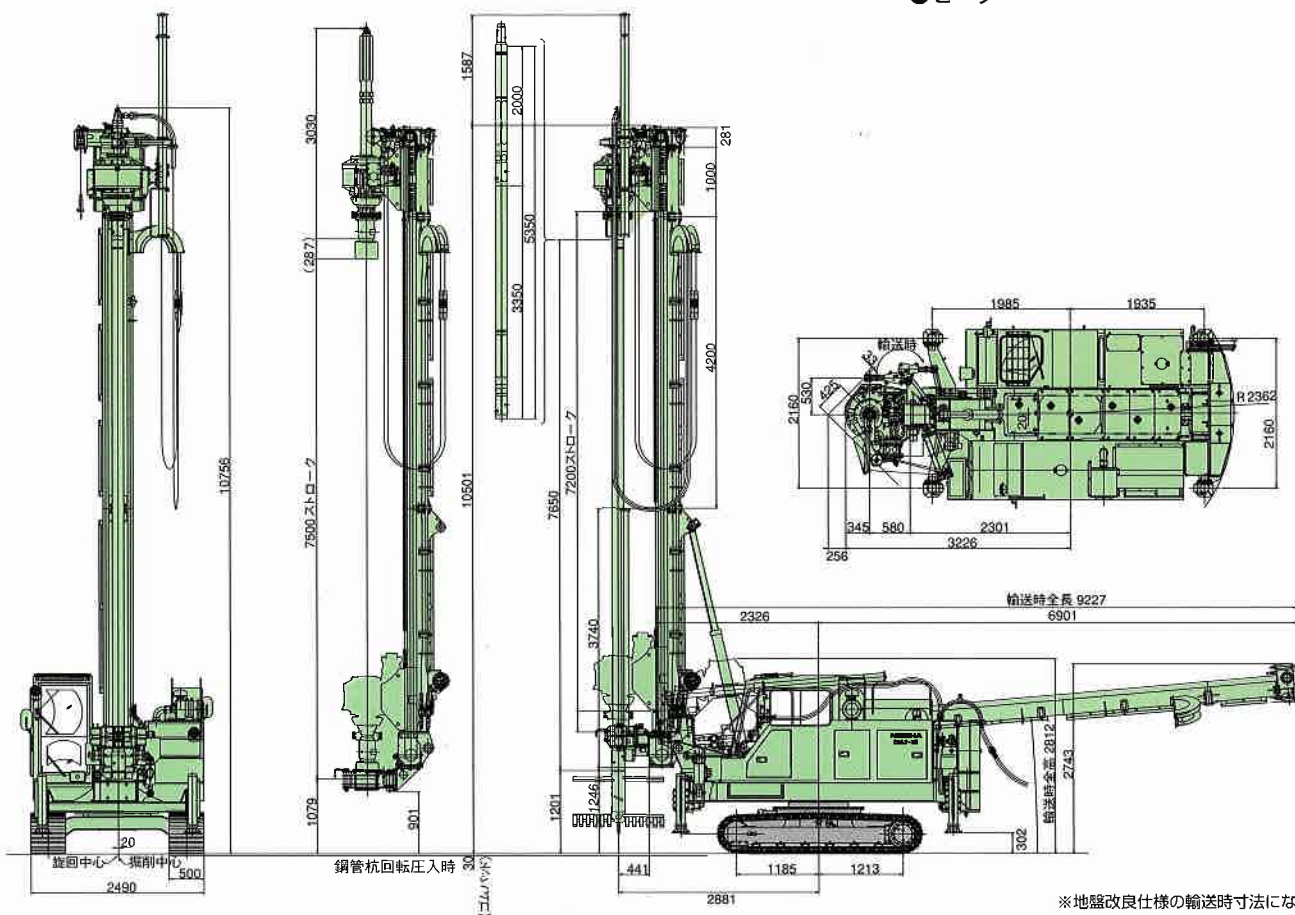


ジオメイトシリーズ DHJ15-5M

DHJ15-5M		
オーガ仕様	6t・m仕様	8t・m仕様
オーガ回転トルク	6.6~59.4 kN・m	8.7~78.5 kN・m
オーガ回転数 ※1	12~72min ⁻¹	9~58min ⁻¹
オーガ押込/引抜力 ※2	92.1 kN	
オーガ昇降ストローク	7,200mm(地盤改良時) / 7,500mm(鋼管埋設時)	
昇降速度	約0.5~5.0m/min	
ウインチ吊り能力	1,000 kg	
旋回速度	約2.4min ⁻¹	
走行速度	微速0.7km/h・通常3.0km/h	
登坂能力	30%	
エンジン	日野自動車工業 J05E-TA型(オフロード法適合)	
エンジン定格出力	118kW/2,000min ⁻¹	
燃料消費率	208 g / kWh	
燃料タンク容量	250 L	
全装備質量	18,200 kg (ロッド、ヘッドを含む)	
輸送時質量	13,900 kg (ロッド、ヘッド、C/Wを除く)	
接地圧 (全装備質量時)	75 kPa	

※1 ※印の数値は負荷により変化します。 ※2 オーガ押込/引抜力とは、昇降モータ部で発生する最大値です。従って、オーガロッド中心での押込/引抜力は、この値より減少(自重、摩擦抵抗等)します。

■外形図



※地盤改良仕様の輸送時寸法になります



注意 ●本カタログに掲載の仕様は予告なく変更することがありますのでご了承ください。 ●お客様による本機の改造、他機器・機材の付加については保証範囲外としますので、必ず弊社にご相談ください。 ●本機の取り扱いに際しましては取扱説明書の注意事項を必ずお守りください。

製造・販売元 **日本車輛製造株式会社**
機電本部 <http://www.n-sharyo.co.jp/>

本部/鳴海製作所 〒458-8502 名古屋市緑区鳴海町字柳長80番地 TEL(052)623-3311 FAX(052)623-4349
 ■営業総括部 TEL(052)623-3312 ■札幌グループ TEL(011)881-2021 ■北日本グループ TEL(022)288-2530
 ■東日本営業所 TEL(03)6688-6808 ■中部営業所 TEL(052)623-3314 ■大阪支店 TEL(06)6341-4455
 ■九州グループ TEL(092)572-7332 ■広島出張所 TEL(082)545-5162 ■高知出張所 TEL(088)884-0350

標準装備品

- フロント・リアジャッキ
- 油圧式ロアガイド(地盤改良用)
- 旋回任意ロック
- ウインチ(ワイヤーロープφ10)、フック
- 施工管理装置(セコマスターⅡ)
- 電磁流量計(計測範囲10~270L/min)
- USBメモリー装置

※当社製以外の管理装置を装着した場合の装置及びデータは、当社責任範囲外とします。

- 電気式リーダ傾斜計(施工管理装置一体型)
- オーガフリー機構
- 本体丸吊りピース
- エアコン

オプション品(一例)

- オーガ回転検出
- 脱着式ゴムパット (92枚)
- ロアガイド&カラー類 (鋼管施工用)
- ブレーキバルブ (オーガ8t・m仕様は標準装備)
- 外部表示モニター
- ジャッキプレート
- マイク&スピーカー
- ヒーター

■お取り扱い店